

제품 정보 (OVERVIEW)

속도 제어에 요구되는 기본 기능을 망라한 XWA Series는 소형 High Power 의 Brushless DC Motor와 고기능 Panel Type Driver의 Unit제품으로 출력 10W~90W를 Line Up. 전용 Gearhead는 Motor와 조합이 완료된 상태로 설치가 간단한 Combination Type입니다.

(XWA Series is consisting with basic functions required to control the speed, is a brushless DC motor of small · high power and the unit of panel type driver and lines up 10W~90W for power. Dedicated gearhead had combined with motor and is combination type to susceptible to install.)



제품특징 (FEATURE)

■ 소형 · HIGH POWER (SMALL · HIGH POWER)

설치치수 □90mm, 전체길이 57mm Size로 90W High Power를 발휘, 장비의 공간 절약에 공헌합니다.
(This product is □90mm(3.54 in) of installation dimension, 57mm(2.24 in) of overall length, operates 90W High Power and attributes to the space saving of equipment.)

■ 우수한 속도 안정성 (STABILITY FOR EXCELLENT SPEED)

속도 변동이 매우 적은 뛰어난 속도안정성을 실현, Inverter와 같이 부하에 따른 속도변동이 거의 없습니다. 속도 변동율 : 대부하 ±1%이하, 대전압 ±1% 이하, 대온도 ±1%이하
(Implement excellent speed stability with less speed variation, Speed is not almost change by load such as inverter. Rate for speed variation : below large load ±1%, below large voltage, below large ±1%)

■ 다양한 제어기능 탑재 (On-variable control functions)

섬세한 Work운송에서 위력을 발휘하는 Slow Run · Slow Stop기능뿐만이 아닌 다단계의 속도설정, 외부 직류 전압에 의한 제어 등이 가능하며 여러 가지 사용방식에 대응 합니다.

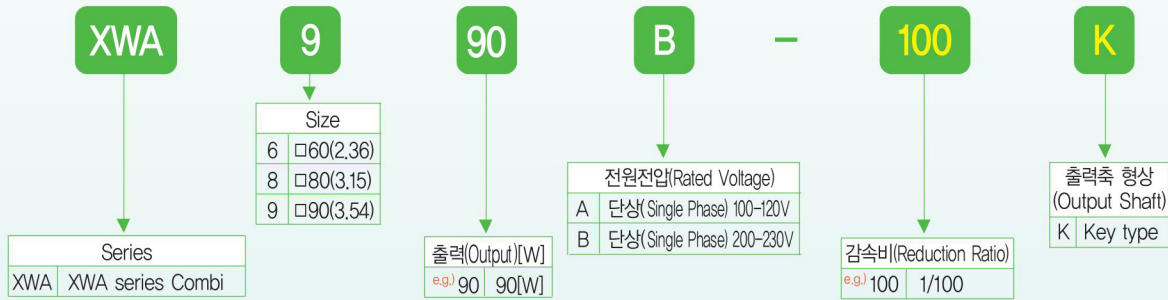
(Speed setting of multistage, instant stop as well as slow start, slow down function that shows great power in a sensitive transportation, can be performed and respond to variable usage methods.)

이 밖에도 다음과 같은 특징이 있습니다.

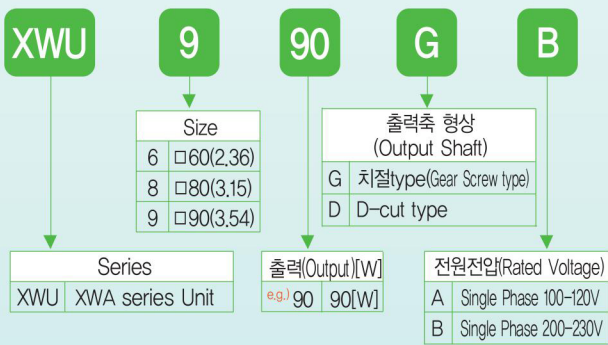
In addition, following features exist.

- 고강도 Gearhead 대응 (Response for high impact gearhead.)
- Motor, Driver간 최대 10.5m까지 연장대응 가능 (Option Cable사용)
(Capable of respond for extending to maximum 10.5m(413.39 in) between motor and driver (Using option cable))
- 내부속도 설정기를 사용하지 않고, 외부속도 설정기 및 외부 직류 전압을 사용하여 Motor속도 제어가능.(Option 외부속도 설정기 사용).
(Speed can be set by external speed adjuster with internal adjuster is not used. (Using the external speed adjuster))

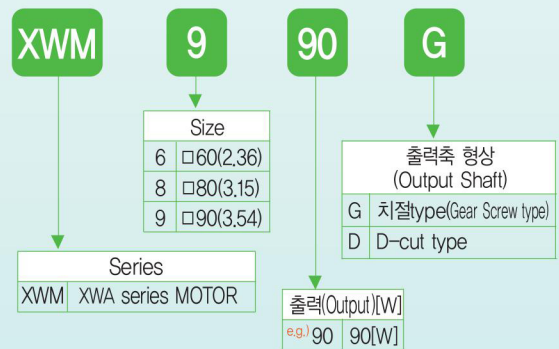
CONTROL UNIT+MOTOR+GEAR HEAD



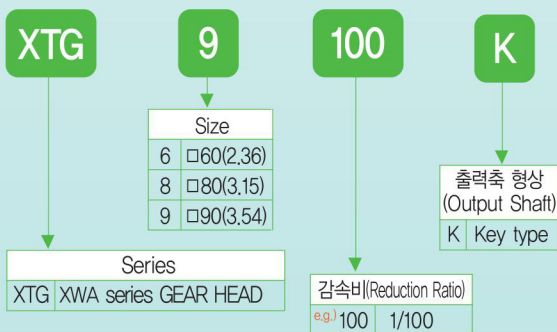
MOTOR+CONTROL UNIT



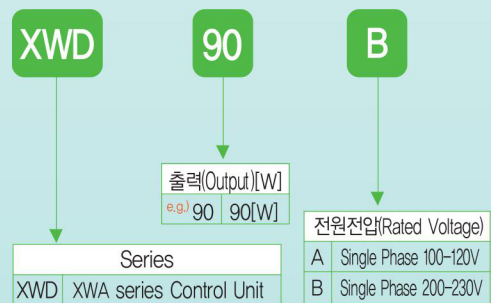
MOTOR



GEAR HEAD



CONTROL UNIT



사 양 (SPECIFICATIONS)

품 명 (Title)	Combi type	XWA610A-□	XWA610B-□	XWA825A-□	XWA825B-□	XWA940A-□	XWA940B-□	XWA990A-□	XWA990B-□	
	Gear type	XWM610G		XWM825G		XWM940G		XWM990G		
	D-Cut type	XWM610D		XWM825D		XWM940D		XWM990D		
정격출력(연속) (Rated Output (continuous))	W	10		25		40		90		
전원입력 (Power Input)	전압 (Voltage)	V	Single Phase 100~120	Single Phase 200~230	Single Phase 100~120	Single Phase 200~230	Single Phase 100~120	Single Phase 200~230	Single Phase 100~120	Single Phase 200~230
	주파수 (Frequency)	Hz	50/60		50/60		50/60		50/60	
	정격입력전류 (Rated Input Current)	A	0.6	0.35	0.9	0.56	1.0	0.64	2.0	1.2
	최대입력전류 (Maximum Input Current)	A	0.8	0.5	1.2	0.8	1.3	0.9	2.6	1.6
정격Torque (Rated Torque)	N·m(kgf·cm)(lb·in)	0.05(0.5) (0.43)		0.125(1.25) (1.08)		0.20(2.0) (1.73)		0.45(4.5) (3.9)		
기동Torque (Starting Torque)	N·m(kgf·cm)(lb·in)	0.06(0.6) (0.52)		0.15(1.5) (1.3)		0.24(2.4) (2.08)		0.54(5.4) (4.68)		
Motor허용 부하 관성 모멘트 (Permissible Load Inertia)	J kg·m ² (oz·in ²)	0.5x10 ⁻⁴ (2.7)		1.8x10 ⁻⁴ (9.8)		3.3x10 ⁻⁴ (18.1)		5.8x10 ⁻⁴ (31.7)		
정격회전속도 (Rated Speed)	r/min	2,000								
속도제어범위 (Speed Control Range)	r/min	100 to 2,000 (속도비 1:20 (Speed Ratio 1:20))								
속도변동율 (Speed Regulation)	대 부하 (Load)	±1% 이하 (0~정격Torque, 정격회전속도시) (Less than ±1% (0 ~ rated torque, at rated speed))								
	대 전압 (Voltage)	±1% 이하 (전원전압 ±10%, 정격회전속도 무부하시) (Less than ±1% (supply voltage ±10%, at rated speed with no load))								
	대 온도 (Temperature)	±1% 이하 (0~+40°C, 정격회전속도 무부하시) (Less than ±1% (0 to +40°C (+32 to +104°F), at rated speed with no load))								

* Geared Motor의 허용 부하 관성 모멘트는 11page 참조 (For permissible load inertia in the geared motor, refer to 11 page.)

* 품명중의 □는 감속비를 표시합니다. (Enter the ratio in the box(□) model number.)

* 위 사양은 모터 단품의 사양입니다. (The values for each item is for the motor only.)

공통사양 (COMMONALITIES)

항 목 (Category)	사 양 (Specifications)
SLOW RUN / SLOW STOP	0.5~15초(Slow Run / Slow Stop에 공통) (0.5 to 15 seconds (Applicable for both Slow Run and Slow Stop))
회전속도 설정방법 (Speed Control)	1. 내부 속도 설정기 2. 외부 속도 설정기(20KΩ 1/4W) (1. Built-in Potentiometer 2. External Potentiometer (20KΩ 1/4W))
입력신호 (Input Signal)	Photocoupler 입력방식, 입력저항 3KΩ DC 24V±10%에서 동작, EXT., CW, CCW에 공통 (Photocoupler input method, input resistance: 3KΩ, operates at DC 24V±10%, common for EXT., CW, and CCW)
출력신호 (Output Signal)	Opencollector 출력, 외부 사용 조건: 26.4V 10mA이하, Speed Out/Alarm Out에 공통 (Opencollector output, external use conditions: Less than 26.4V 10mA, common for Speed Out and Alarm Out.)
보호기능 (Protection Feature)	<p>다음의 보호기능이 동작하면 Control Unit Alarm 신호가 출력되고, Motor는 자연 정지합니다. (If following protection functions are operated, control unit alarm signal is output and motor come to stop.)</p> <ul style="list-style-type: none"> ● 과부하보호기능 : Motor 에 정격 Torque를 초과하는 부하가 약 5초이상 인가 될 경우. (Overload protection : If load exceeds a rated torque in the motor, is approved over approximately 5 seconds.) ● 과전압보호기능 : Control Unit 에 인가되는 전압이 정격전압 허용범위 상한치를 초과 할 경우. (Overvoltage protection : If voltage approved in control unit, exceeds top limit in the rated voltage allowable range.) ● 부족전압보호기능 : Control Unit 에 인가되는 전압이 정격전압 허용범위 하한치를 미달 할 경우. (Under voltage protection: If voltage approved in control unit, less than rated voltage allowable range.) ● 결상보호기능 : Motor의 운전중, Cable의 Sensor선이 단선될 경우. (Icing protection : If sensor wire of cable is shorted during operating the motor.) ● 과속도보호기능 : Motor 회전속도가 2800 r/min 을 초과 할 경우. (Overspeed protection : If motor RPM exceeds 2800 r/min.)
모터 절연 계급 (Motor Insulation Level)	B종 (Class B) (130°C)
시간정격 (Time Rating)	연속 (Continuous)



일반사양 (GENERAL SPECIFICATIONS)

항 목 (Item)	Motor	Control Unit
절연내력 (Dielectric strength)	상온 · 상습에서 연속운전 후 Coil과 Case간에 60Hz, 1,500V를 1분간 인가하여도 이상이 없습니다. (If applying 60Hz, 1,500V between the coil and the case for 1 minute after continuous operating under normal temperature and humidity conditions, any fault is not occurred.)	보호접지단자-전원입력간에 60Hz, 1,500V를 1분간 인가하여도 이상이 없습니다. (If applying 60Hz, 1,500V between protection ground terminal and power input for 1 minute, any fault is not occurred.)
절연저항(Insulation Resistance)	상온 · 상습에서 연속운전 후 Coil과 Case간에 DC500V Mega Tester로 측정 시 100M Ω 이상입니다. (After continuous operating under normal temperature and humidity conditions, if measured the resistance value between the coil and the case using DC500V Mega Tester, should be over 100M Ω .)	보호접지단자-전원입력간을 DC500V Mega Tester로 측정 시 100M Ω 이상입니다. (If the resistance value between protection ground terminal and power input is measured using DC500V Mega Tester, should be over 100M Ω .)
사용주위온도 (Ambient Temperature)	0°C to +40°C(+32°F to +104°F) (동결이 없을것 (Nonfreezing))	0°C to +40°C(+32°F to +104°F) (동결이 없을것 (Nonfreezing))
사용주위습도 (Ambient Humidity)	85% 이하(결로가 없을것) (Less than 85% (non condensing))	
사용분위기 (Atmosphere)	부식성 가스 및 분진이 없을것 (No corrosive gas or dust.)	
보호등급 (Degree of Protection)	IP65 (출력축 측 취부면은 제외 (excluding the output shaft side))	IP10

주의) 모터의 표면온도가 90°C 이하가 되도록 사용해 주십시오. (Caution) Use it, ensuring that surface temperature of motor does not exceed over 90°C.)

GEARED MOTOR의 허용 부하 관성 Moment(GD²)(PERMISSIBLE LOAD INERTIA (J)-GEARED MOTOR)

Jx10⁻⁴ kgf-m²(oz · in²)

Model	Gear Ratio	5	10	15	20	30	50	100	200
XWA610()-□K		1.55	6.2	14	24.8	55.8	155	155	155
		(8.5)	(33.9)	(76.5)	(135.6)	(305.1)	(847.5)	(847.5)	(847.5)
XWA825()-□K		5.5	22	49.5	88	198	550	550	550
		(30.1)	(120.3)	(270.6)	(481.1)	(1083)	(3007)	(3007)	(3007)
XWA940()-□K		10	39	90	130	360	1000	1000	1000
		(54.7)	(213.2)	(492.1)	(710.8)	(1968)	(5467)	(5467)	(5467)
XWA990()-□K		25	100	225	400	900	2500	2500	2500
		(136.7)	(546.7)	(1230)	(2187)	(4921)	(13669)	(13669)	(13669)

- ※ 품명 중의 □는 감속비를 표시합니다. (□ indicates deceleration ratio.)
- ※ 품명 중의 ()는 전압 사양을 표시합니다. (() indicates voltage specification.)



SPECIFICATION

XWA SERIES

CODING SYSTEM

EXTERIOR DRAWING

외형도

RPM-TORQUE FEATURE

회전속도-Torque특성

CONNECTION AND OPERATION

접속과 운전

GEARED MOTOR의 허용 TORQUE (PERMISSIBLE TORQUE-GEARED MOTOR)

N·m / [kgf·cm(lb·in)]

품 목 (Item)	속도제어범위 (Speed Control Range) [r/min]	20~400	10~200	6.7~133	5~100	3.3~67	2~40	1~20	0.5~10
	감속비 (Gear Ratio)	5	10	15	20	30	50	100	200
XWA610()-□K		0.22	0.45	0.68	0.90	1.3	2.1	4.2	6.0
		2.2(1.91)	4.5(3.91)	6.8(5.90)	9.0(7.81)	13(11.28)	21(18.23)	42(36.45)	60.0(52.08)
XWA825()-□K		0.56	1.12	1.68	2.20	3.2	5.3	10.6	16.0
		5.6(4.86)	11.2(9.72)	16.8(14.58)	22.0(19.09)	32(27.77)	53(46.00)	106(92.00)	160(138.87)
XWA940()-□K		0.90	1.80	2.70	3.60	5.1	8.5	17.0	30.0
		9.0(7.81)	18.0(15.62)	27.0(23.43)	36.0(31.25)	51(44.27)	85(73.78)	170(147.55)	300(260.38)
XWA990()-□K		2.10	4.10	6.00	8.00	11.5	19.3	30.0	30.0
		20.0(17.36)	40.0(34.72)	60.0(52.08)	80.0(69.44)	115(99.44)	193(167.51)	300(260.38)	300(260.38)

※ 품명 중의 □는 감속비를 표시합니다. (□ indicates deceleration ratio.)

※ 회전방향은 □ 색으로 표시된 부가 모터와 동일방향이고, 기타는 역방향입니다. (Direction indicated in color □ is the same direction of the motor. The other is reverse direction.)

※ 품명 중의 ()는 전압사양을 표시합니다. (() indicates voltage specification.)

허용 Overhang 하중 및 허용 Thrust 하중 (PERMISSIBLE OVERHANG LOAD AND PERMISSIBLE THRUST LOAD)

품 명 (Model)	감속비 (Deceleration Ratio)	허용Overhang하중 (Permissible Overhang Load)				허용Thrust하중 (Permissible Thrust Load)		
		출력축 끝단부터 10mm (10mm(0.3937 in) from end of the output shaft.)		출력축 끝단부터 20mm (20mm(0.7874 in) from end of the output shaft.)		N	kgf(lbs.)	
		N	kgf(lbs.)	N	kgf(lbs.)			
Geared Motor	XWA610()-□K	5	100	10(22.03)	150	15(33.04)	40	4(8.81)
		10~20	150	15(33.04)	200	20(44.05)		
		30~200	200	20(44.05)	300	30(66.08)		
	XWA825()-□K	5	200	20(44.05)	250	25(55.07)	100	10(22.03)
		10~20	300	30(66.08)	350	35(77.09)		
		30~200	450	45(99.12)	550	55(121.15)		
	XWA940()-□K	5	300	30(66.08)	400	40(88.11)	150	15(33.04)
		10~20	400	40(88.11)	500	50(110.13)		
		30~200	500	50(110.13)	650	65(143.17)		
XWA990()-□K	5	300	30(66.08)	400	40(88.11)	150	15(33.04)	
	10~20	400	40(88.11)	500	50(110.13)			
	30~200	500	50(110.13)	650	65(143.17)			
Motor	XWM610D		87.2	8.72(19.21)	107	10.7(23.57)	• Thrust하중이 걸리지 않도록 해주십시오. 어쩔수 없는 경우에는 모터 중량의 50%이하로 해 주십시오. (Do not engage the thrust load. If unavoidable, engage below 50% of motor weight.)	
	XWM825D		117	11.7(25.77)	137	13.7(30.17)		
	XWM940D		156	15.6(34.36)	176	17.6(38.77)		
	XWM990D		156	15.6(34.36)	176	17.6(38.77)		

※ 품명 중의 □는 감속비를 표시합니다. (□ indicates deceleration ratio.)

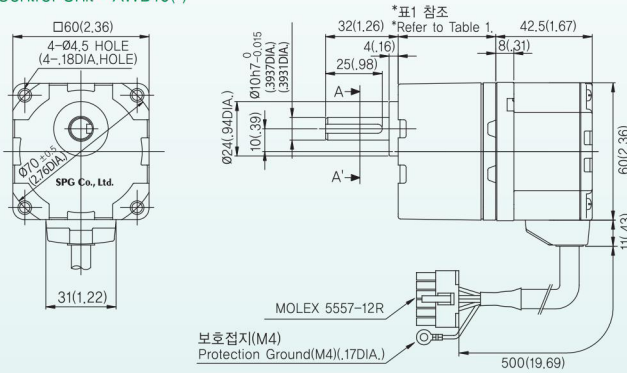
※ 품명 중의 ()는 전압사양을 표시합니다. (() indicates voltage specification.)

GEARED MOTOR

■ Model : XWA610()-□K

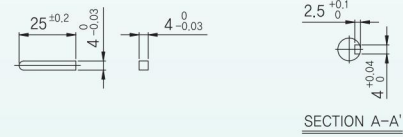
[Unit : mm(inch)]

- Motor : XWM610G
- Gear Head : XTG65K~XTG6200K
- Control Unit : XWD10()



- ※ 품명 중의 □는 감속비를 표시합니다. (□ indicates deceleration ratio.)
- ※ Geared Motor는 취부용 bolt set가 내장되어 있습니다. (사양은 16page 참조)
(Gear head motor is enclosed with a bolt set (refer to P16 for specifications).)
- ※ 품명 중의 ()는 전압사양을 표시합니다. (() indicates voltage specification.)

■ Key 부품품(accessories) ■ Key 홈(Groove)



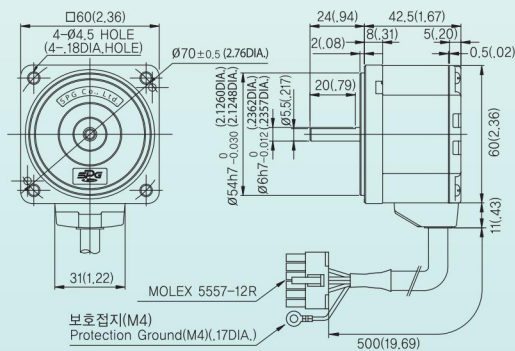
※ 표1 (Table 1)

Gear Ratio	Size:mm(inch)
XTG65K~XTG620K	34(1.34)
XTG630K~ XTG6100K	38(1.50)
XTG6200K	43(1.69)

MOTOR

■ Model : XWM610D

[Unit : mm(inch)]



- ※ 품명 중의 □는 감속비를 표시합니다. (□ indicates deceleration ratio.)
- ※ Geared Motor는 취부용 bolt set가 내장되어 있습니다. (사양은 16page 참조)
(Gear head motor is enclosed with a bolt set (refer to P16 for specifications).)
- ※ 품명 중의 ()는 전압사양을 표시합니다. (() indicates voltage specification.)

※ 표2-Weight (Table 2-Weight)

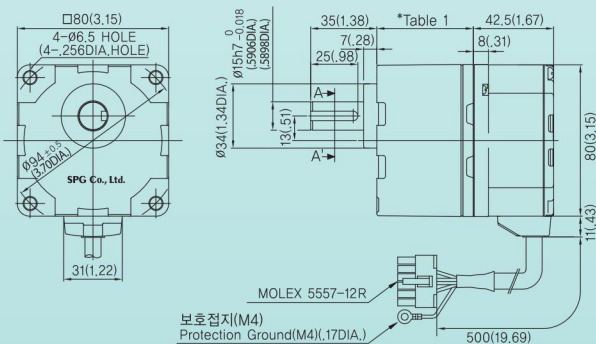
Part	Weight:kg.(lbs)	
Motor	0.48(1.06)	
Gear Head	XTG65K~XTG620K	0.28(0.62)
	XTG630K~ XTG6100K	0.33(0.73)
	XTG6200K	0.37(0.82)

GEARED MOTOR

■ Model : XWA825()-□K

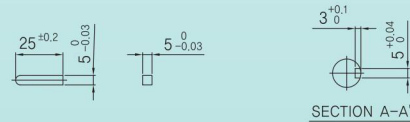
[Unit : mm(inch)]

- Motor : XWM825G
- Gear Head : XTG85K~XTG8200K
- Control Unit : XWD25()



- ※ 품명 중의 □는 감속비를 표시합니다. (□ indicates deceleration ratio.)
- ※ Geared Motor는 취부용 bolt set가 내장되어 있습니다. (사양은 16page 참조)
(Gear head motor is enclosed with a bolt set (refer to P16 for specifications).)
- ※ 품명 중의 ()는 전압사양을 표시합니다. (() indicates voltage specification.)

■ Key 부품품(accessories) ■ Key 홈(Groove)



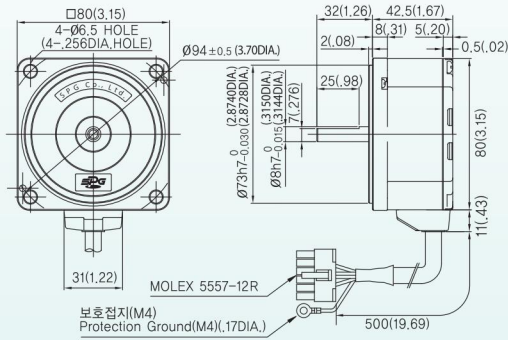
※ 표1 (Table 1)

Gear Ratio	Size:mm(inch)
XTG85K~XTG820K	41(1.61)
XTG830K~ XTG8100K	46(1.81)
XTG8200K	51(2.01)

MOTOR

Model : XWM825D

[Unit : mm(inch)]



※ 표2-Weight (Table 2-Weight)

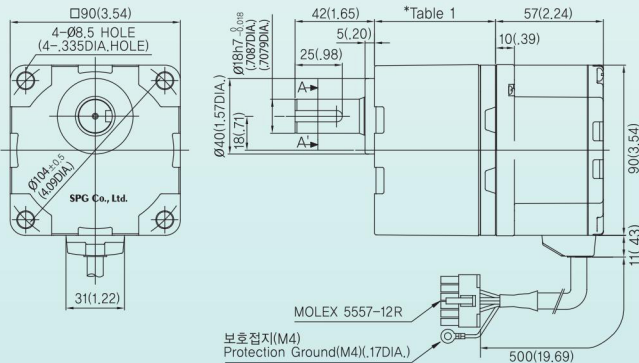
Part	Weight:kg.(lbs)	
Motor	0.75(1.65)	
Gear Head	XTG85K~XTG820K	0.61(1.34)
	XTG830K~ XTG8100K	0.72(1.59)
	XTG8200K	0.80(1.76)

GEARED MOTOR

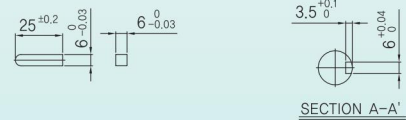
Model : XWA940()-□K

[Unit : mm(inch)]

- Motor : XWM940G
- Gear Head : XTG95K~XTG9200K
- Control Unit : XWD40()



■ Key 부속품(accessories) ■ Key 홈(Groove)



※ 표1 (Table 1)

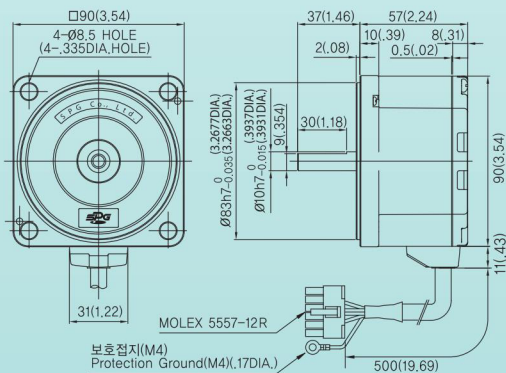
Gear Ratio	Size:mm(inch)
XTG95K~XTG920K	45(1.77)
XTG930K~ XTG9100K	58(2.28)
XTG9200K	64(2.52)

- ※ 품명 중의 □는 감속비를 표시합니다. (□ indicates deceleration ratio.)
- ※ Geared Motor는 취부용 bolt set가 내장되어 있습니다. (사양은 16page 참조)
(Gear head motor is enclosed with a bolt set (refer to P16 for specifications).)
- ※ 품명 중의 ()는 전압사양을 표시합니다. (() indicates voltage specification.)

MOTOR

Model : XWM940D

[Unit : mm(inch)]



※ 표2-Weight (Table 2-Weight)

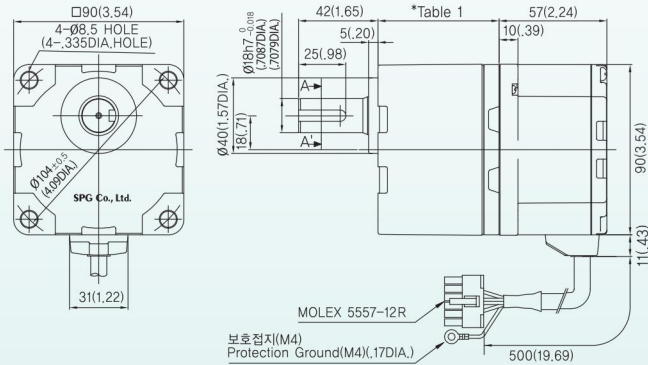
Part	Weight:kg.(lbs)	
Motor	1.34(2.95)	
Gear Head	XTG95K~XTG920K	0.85(1.87)
	XTG930K~ XTG9100K	1.15(2.54)
	XTG9200K	1.30(2.87)

GEARED MOTOR

Model : XWA990()-□K

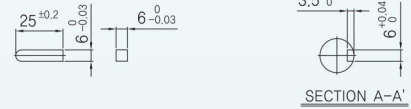
[Unit : mm(inch)]

- Motor : XWM990G
- Gear Head : XTG95K~XTG9200K
- Control Unit : XWD90()



- ※ 품명 중의 □는 감속비를 표시합니다. (□ indicates deceleration ratio.)
- ※ Geared Motor는 취부용 bolt set가 내장되어 있습니다. (사양은 16page 참조)
(Gear head motor is enclosed with a bolt set (refer to P16 for specifications.))
- ※ 품명 중의 ()는 전압사양을 표시합니다. (() indicates voltage specification.)

Key 부품(accessories) ■ Key 홈(Groove)



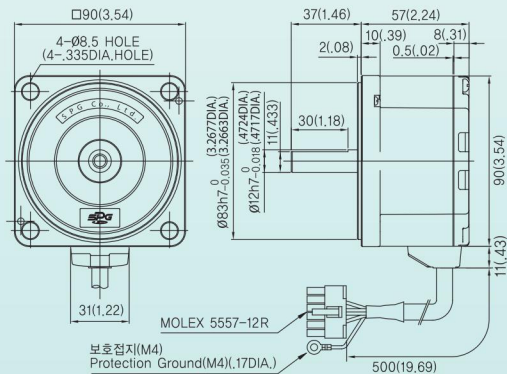
※ 표1 (Table 1)

Gear Ratio	Size:mm(inch)
XTG95K~XTG920K	45(1.77)
XTG930K~ XTG9100K	58(2.28)
XTG9200K	64(2.52)

MOTOR

Model : XWM990D

[Unit : mm(inch)]



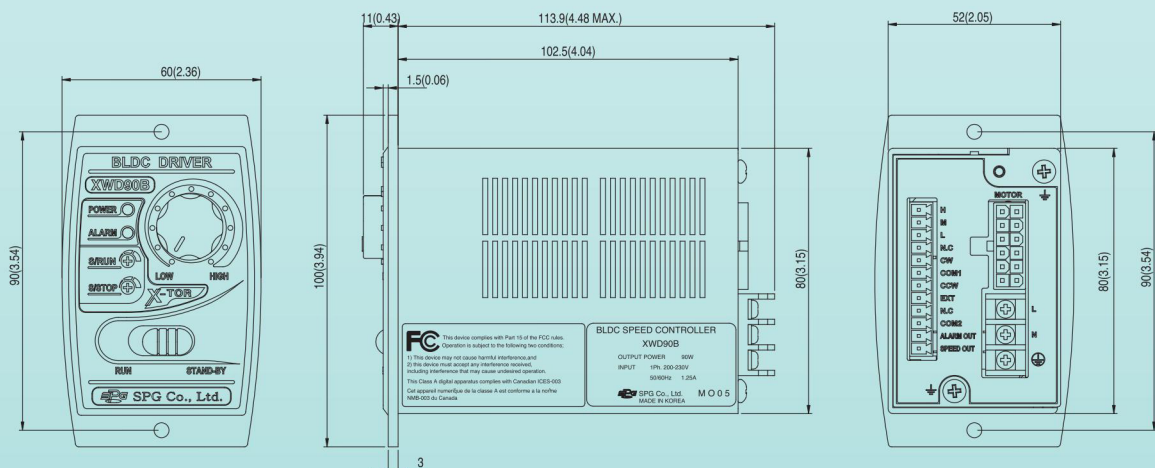
※ 표2-Weight (Table 2-Weight)

Part	Weight:kg.(lbs)	
Motor	1.34(2.95)	
Gear Head	XTG95K~XTG920K	0.85(1.87)
	XTG930K~ XTG9100K	1.15(2.54)
	XTG9200K	1.30(2.87)

CONTROL UNIT

Model(전기종 공통 (Applicable to all models)) : XWD10(), XWD25(), XWD40(), XWD90() (Weight : 0.4kg)

[Unit : mm(inch)]

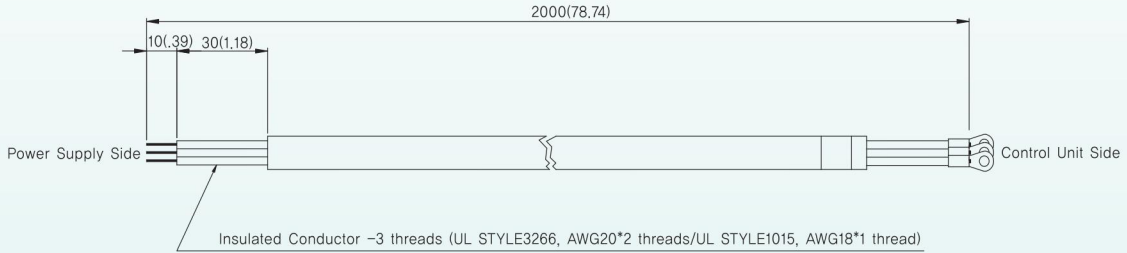


- ※ 품명 중의 ()는 전압사양을 표시합니다.
(() indicates voltage specification.)

CONTROL UNIT 전원 CABLE (CONTROL UNIT POWER SUPPLY CABLE)

■ 전기종 공통(부속품) (Applicable to all models (accessories))

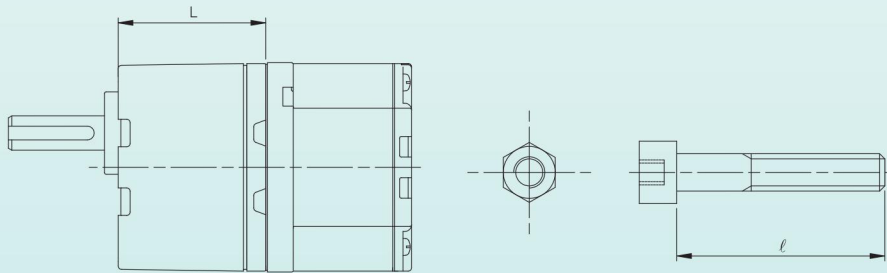
[Unit : mm(inch)]



조립용 BOLT 치수 (ASSEMBLY BOLT MEASUREMENTS)

■ 조립용 Bolt는 Gear Head 또는 Geared Motor에 부착되어 있습니다. (Assembled bolt is attached to gear head or geared motor.)

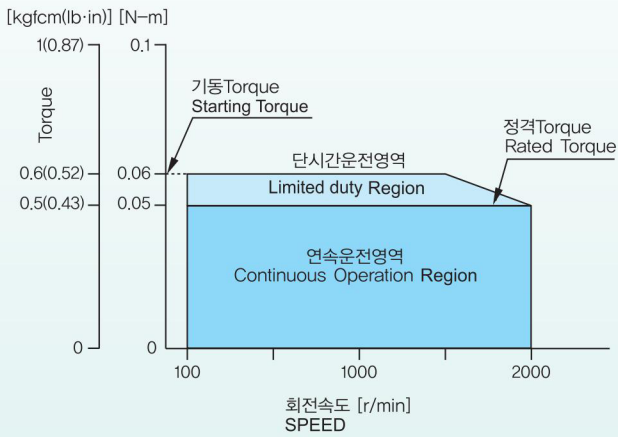
[Unit : mm(inch)]



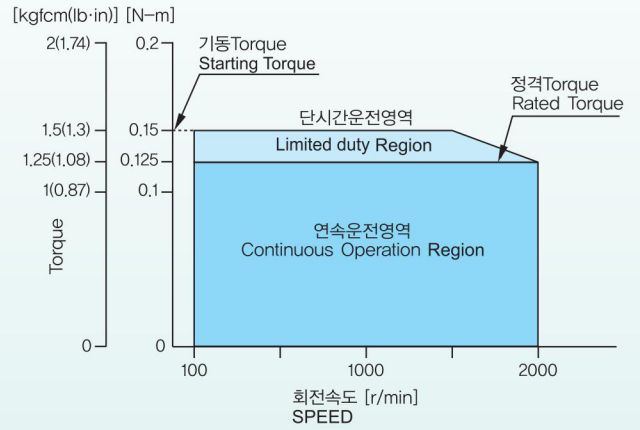
Model		부속 Bolt(Accessory Bolts) (평W/S, SPRING W/S, 육각NUT 각 4개) (Flat W/S, Spring W/S, hexagonal nut X 4)		
Gear Head	Geared Motor	L(mm)(in)	ℓ (mm)(in)	Bolt호칭(Names)
XTG65K~XTG620K	XWA610()-5K~XWA610()-20K	34(1.34)	50(1.97)	M4 P0.7
XTG630K~ XTG6100K	XWA610()-30K~XWA610()-100K	38(1.50)	55(2.17)	
XTG6200K	XWA610()-200K	43(1.69)	60(2.36)	
XTG85K~XTG820K	XWA825()-5K~XWA825()-20K	41 (1.61)	65(2.56)	M6 P1.0
XTG830K~XTG8100K	XWA825()-30K~XWA825()-100K	46(1.81)	70(2.76)	
XTG8200K	XWA825()-200K	51 (2.01)	75(2.95)	
XTG95K~XTG920K	XWA940()-5K~XWA940()-20K XWA990()-5K~XWA990()-20K	45(1.77)	75(2.95)	M8 P1.25
XTG930K~XTG9100K	XWA940()-30K~XWA940()-100K XWA990()-30K~XWA990()-100K	58(2.28)	90(3.54)	
XTG9200K	XWA940()-200K XWA990()-200K	64(2.52)	95(3.74)	

* 품명 중의 ()는 전압사양을 표시합니다.
() indicates voltage specification.)

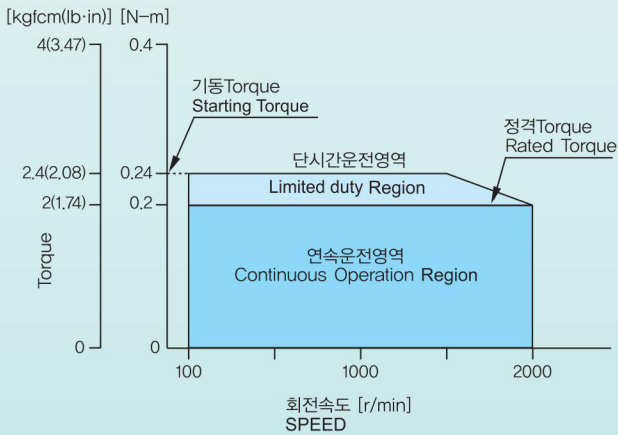
XWU610G()/XWU610D()



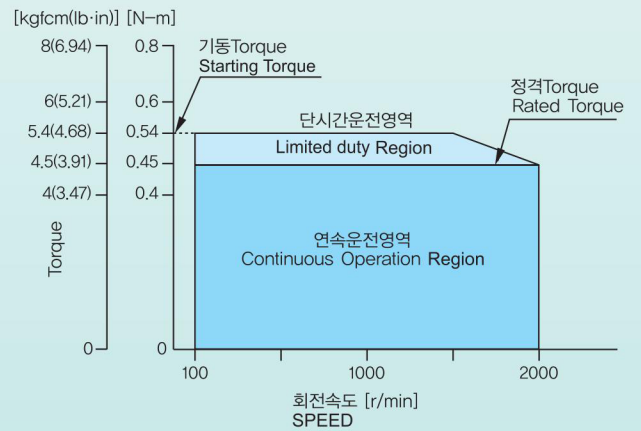
XWU825G()/XWU825D()



XWU940G()/XWU940D()



XWU990G/XWU990D()



※ 품명 중의 ()는 전압 사양을 표시합니다.
() indicates voltage specification.)

CONTROL UNIT 구조 및 기능 (CONTROL UNIT STRUCTURE & FUNCTIONS)

Power LED (녹색(Green))

전원 ON시 점등합니다.
(Illuminate when power switches on.)

Alarm LED (적색(Red))

보호기능 동작시 점등 및 점멸합니다.
(Illuminate when protection function is operated.)

Slow Run 시간 설정기 (Time Dial) *

모터가 가동시에 서서히 속도가 상승합니다.
시간은 0.5~15초 범위로 설정 가능합니다.
(Speed increases slowly when motor operates. Time can be set within 0.5~15 seconds(2000 r/min, during no load) range.)

Slow Stop 시간 설정기 (Time Dial) *

모터가 정지시에 서서히 감속하여 정지합니다.
시간은 0.5~15초 범위로 설정 가능합니다.
(The motor comes to a gradual stop. Time can be set to within 0.5 to 15 seconds (2000 RPM, zero load).)



〈Control Unit, 정면(Front)〉

속도 설정기 (Speed Potentiometer)

속도 설정기의 KNOB 시계방향으로 돌리면 모터의 회전속도는 빨라집니다. 설정속도 범위는 출하시 0r/min으로 설정되어 있습니다.
(Rotate the speed dial clockwise to increase the motor's RPM. Speed can be set within 100~2000 r/min range. Upon delivery, it had been set to 0 r/min.)

Run / Stand-by Switch

Run 쪽으로 선택시 모터는 운전하고, Stand-by 전환시 모터는 정지합니다. 출하시 Stand-by로 설정되어 있습니다.
(If Run side is selected, motor operates, and if Stand-by mode is turned, motor stops. Upon delivery, it had been set to stand-by mode.)

* Slow Run/Slow Stop시간설정기

(Slow Run/Slow Stop Time Dial)
시계방향으로 돌리면 시간이 길어지게 됩니다. 설정시에는 절연된 + 의 정밀 Driver를 사용해 주십시오. 출하시는 최단시간으로 설정되어 있습니다.
(Rotate clockwise to extend the time. Use a precise, insulated phillips head driver to set. Upon delivery, it had been set to minimum time.)

입출력 신호 접속단자 (I/O signal terminal)

(접속시에는 Twisted Pair 또는 Shielded Wire를 사용하여 주십시오.)
(Use a twisted pair or shielded wire for connecting.)

접지단자 (Ground Terminal)

(접지용 Cable을 접속합니다.)
(Use the grounding wire of motor's connector to ground.)



〈Control Unit, 후면(Rear)〉

접지단자 (Ground Terminal)

(접지용 CABLE을 접속합니다.)
(Use the grounding wire of motor's connector to ground.)

Motor 연결용 단자 (Motor Terminal)

(MOTOR CABLE을 접속합니다.)
(Please connect the motor cable.)

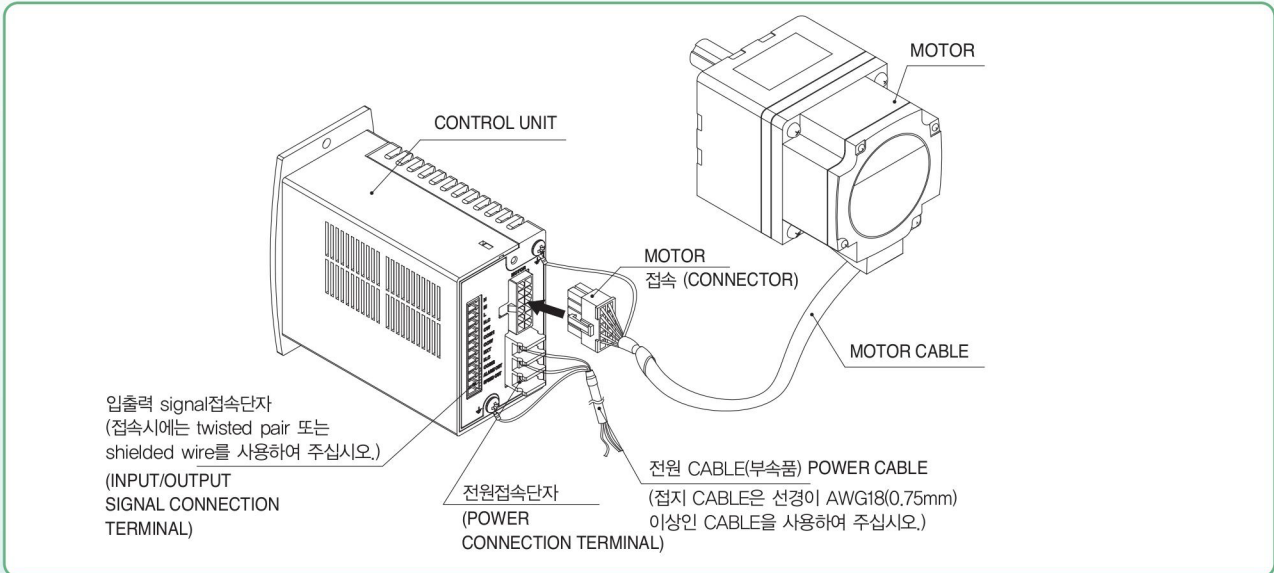
전원 접속단자 (Power Terminal)

(전원 CABLE을 접속합니다.)
(Please connect the power cable.)

* 주의 (Caution)

- Run/Stand-by Switch는 전원의 ON/OFF Switch는 아닙니다.
(Run/Stand-by switch is not ON/OFF switch for power.)
- 모터를 장시간 정지하고자 할때는 Control Unit의 전원을 OFF하여 주십시오
(Switch off the power of control unit when motor is stopped for a long time.)

접속도 (INTERFACE DIAGRAM)



Motor의 접속 (Motor Interface)

- Motor Cable의 Connector를 Control Unit의 Motor 연결용 Connector에 접속합니다. (Connect motor cable's connector to the connector for connecting the motor of control unit.)
- Motor와 Control Unit을 연장할 경우 연장 Cable(별매품)로 10.5m 까지 연장 가능합니다. (the motor and the control unit are extended, extension cable (purchase separately) can be extended up to 10.5 m (413.39in)).

주의
Caution

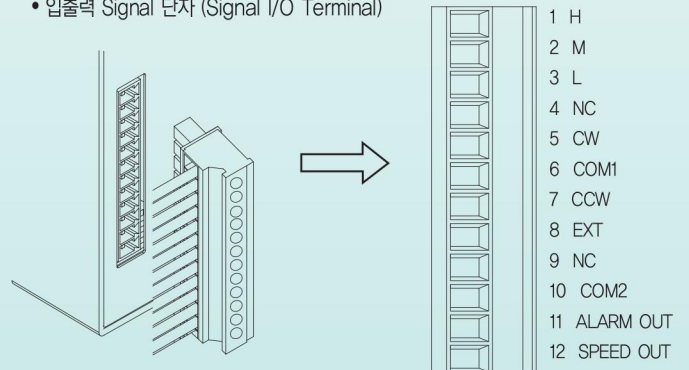
- Motor Cable, 연장 Cable을 가공하거나 개조하지 말아주십시오. 다른 제품이 설치된 경우 부상, 화재의 위험이 있습니다. (Do not machine or modify the motor cable, extension cable. If another product is installed, may result in person's injury and fire.)
- Cable 피복을 벗겨내거나 Shield Wire를 접지하거나 만지지 마십시오. 감전의 우려가 있습니다. (Do not remove cable coating or ground/touch the shield wire. May result in electrical shock.)

접지선의 접속 (Grounding)

- 접지선은 AWG 18(0.75mm²)이상의 Cable을 사용하여 주십시오. (Use a AWG 18 or higher cable to ground.)

입출력 Signal 단자의 접속 (Wiring the Signal I/O Terminal)

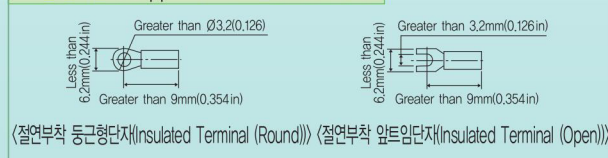
- 입출력 Signal 단자 (Signal I/O Terminal)



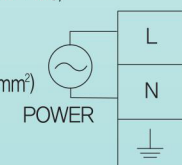
전원 접속 (Power Supply)

- 전원 Cable을 Control Unit의 전원 접속단자에 접속합니다. (Connect the power cable to the power terminal of control unit.)
- 전원 접속단자의 단자 나사 사이즈 및 케이블 사이즈 전원 접속단자의 접속에는 절연부착 원형 압착 단자를 사용하여 주십시오. (Power Connection Terminal's Size of Terminal Screw and Cable Size In case of connecting the power connection terminal, use a circular compressed terminal that is insulated and adhesive.)

적용압착단자 (Applied Pressure Terminal)

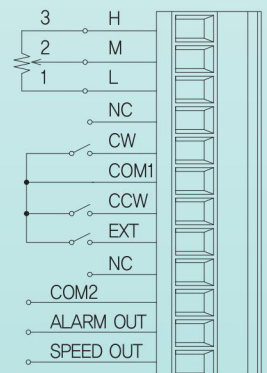


- 단자 나사 사이즈 : M3 (The size of a terminal screw : M3)
- 조임 토크 : 0.8 ~ 1Nm (113~142 oz.in) (Fastening torque : 0.8 ~ 1 Nm(113~142 oz.in))
- 접속가능 케이블 사이즈 : AWG16~18 (1.25 ~ 0.75 mm²) (The size of a cable available for connection: AWG16~18 (1.25~0.75 mm²))



〈단상전원단자 (Power Terminal)〉

명칭 (Name)	기능 (Function)
H	외부속도 설정기 (Input terminal for external speed setting)
M	
L	
NC	No Connection
CW	CW 신호입력단자 (signal input terminal)
CCW	CCW 신호입력단자 (signal input terminal)
EXT	내부/외부 속도설정기선택 입력단자 (Input terminal for internal/external speed adjuster selection)
COM1/COM2	입출력 신호용 공통 GND (Common GND for input/ output signals)
Alarm Out	ALARM 신호 출력 단자 (signal output terminal)
Speed Out	SPEED 신호 출력 단자 (signal output terminal)



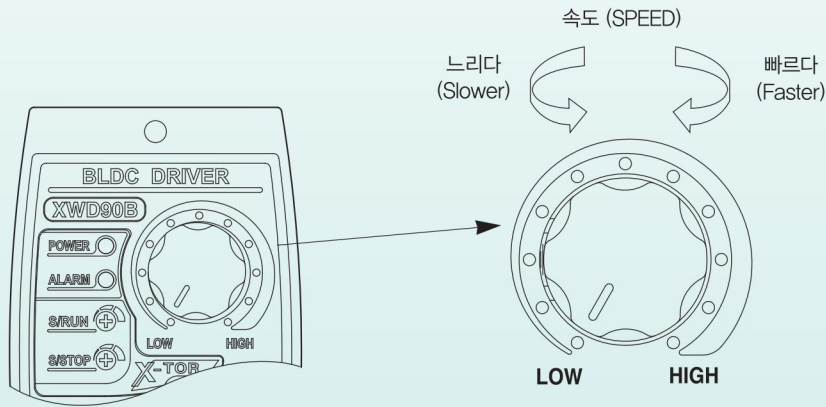
운 전 (OPERATION)

회전속도의 설정 (Selecting operation speed)

MOTOR의 회전속도는 CONTROL UNIT의 내부 속도 설정기 이외에도 부속된 외부 속도 설정기나 외부 직류전압에서도 설정할 수 있습니다. 설정 속도 범위는 100 ~ 2000 r/min으로 되어 있습니다. 내부 속도 설정기와 외부 속도 설정기를 조합해서 또는 내부 속도 설정기와 외부 직류 전압을 조합해서 2종류의 회전속도를 설정할 수 있습니다. (자세한 내용은 23page를 참조하여 주십시오)

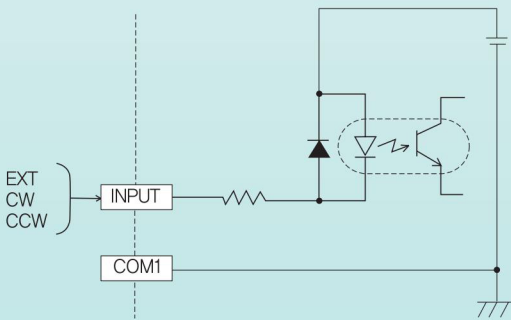
(The speed of the motor can be controlled by the internal speed controller within the control unit. It can also be controlled through the attached external speed controller or external direct current voltage. Speed selection ranges are 100~2000r/min. The speed selection can be controlled two ways by using the mixture of internal speed controller/external speed controller and internal speed controller/external direct current voltage(refer to P23).)

EX) 내부 속도 설정기를 사용한 설정 (Selecting by internal speed controller.)
시계방향으로 돌리면 설정 속도가 빨라집니다. (축하시에는 0 r/min)으로 설정 되어 있습니다.
(Winding it clock-wise will operate the motor faster. (Factory setting : 0 r/min))



신호입력 회로 (SIGNAL INPUT CIRCUIT)

(1) 입력회로 (Input Circuit)

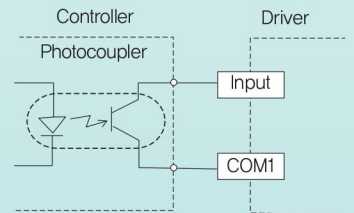
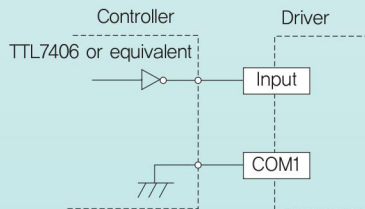


(2) 입력회로 접속예 (Input Circuit Connection)

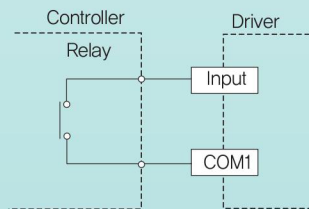
EXT, CW, CCW의 입력은 공통입니다.

(This connection is used for EXT, CW, CCW)

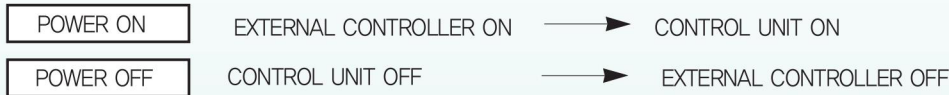
〈무접점 제어(Non-contact control)〉



〈유접점 제어 (Contact control)〉

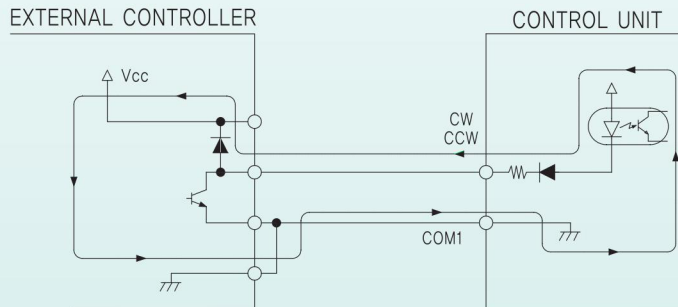


Do not use a solid state relay.(SSR) to turn on or off power. The motor control unit may be damaged if it is used.
When you want to use the controller with a built-in clamp diode, pay attention to the sequence of turning on or off the power.



아래와 같이 접속한 상태에서 CONTROL UNIT의 전원을 먼저 ON하거나 외부 CONTROLLER의 전원을 먼저 OFF할 경우 아래그림의 화살표 방향으로 전류가 흐르므로 MOTOR가 회전할수도 있습니다. 또, 전원용량의 차이로 동시에 전원을 ON하거나 OFF로 할 경우에도 일시적으로 MOTOR가 회전할수도 있습니다. 그러므로 전원은 반드시 외부 CONTROLLER를 먼저 ON 하고 전원 OFF시 CONTROL UNIT를 먼저 OFF하여 주십시오.

(If the control unit power is turned on first when connected as shown on the right, or the controller power is turned off with the control unit power turned on, current will be applied, as indicated by arrow mark of the diagram, and this may cause the motor to be driven. When the power is turned on or off simultaneously, the motor may be driven temporarily due to differences in power capacity. The controller power must be turned on first, and control unit power must be turned off first.)



H/M/L

외부 속도 설정기 및 외부 직류 전압 사용시 접속하는 단자로 23page를 참조하여 주십시오.

(It is a terminal connected for external speed controller and external direct current voltage. Please refer to page 23.)

CW 입력(input)

CW 입력을 [ON]으로 하면 SLOW RUN 시간 설정기에서 설정된 시간에 따라 CW방향으로 가속 운전합니다.

CW입력을 [OFF]로 하면 MOTOR는 정지합니다.

(When CW input is <on>, it accelerates and operates in direction of the CW in accordance to time set up by the slow run time controller. When CW input is <off>, it automatically slows downs.)

CCW 입력(input)

CCW 입력을 [ON]으로 하면 SLOW RUN 시간 설정기에서 설정된 시간에 따라 CCW방향으로 가속,운전합니다.

CCW입력을 [OFF]로 하면 MOTOR는 정지합니다.

(When CCW input is <on>, it accelerates and operates towards the CCW in accordance to time set up by the slow run time controller. When CCW input is <off>, it automatically slows downs.)

[Important]

- When CW input and CCW input get turned <on> at the same time CW has priority (CW 입력과 CCW 입력이 동시에 ON되면 CW입력이 우선합니다.)
- 순간 정역 운전은 불가능합니다. (Immediate seize operation is impossible)
- CW 및 CCW 입력 신호는 20msec 이상의 시간을 유지하여 주십시오. (Please have 20msec of time in between CW and CCW input)

EXT 입력(input)

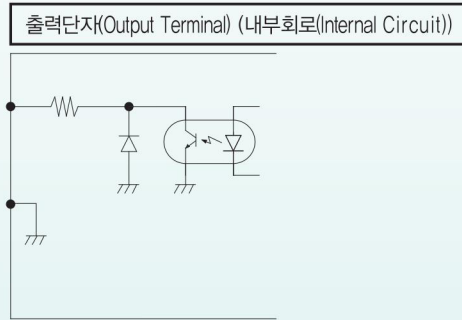
[OFF](H레벨)시에 내부속도 설정기, [ON](L레벨)시에 외부 속도 설정기 또는 외부 직류전압을 선택합니다.

(In [Off](H level) mode, choose internal speed controller. In [On](L level), choose external speed controller or external direct current voltage.)

신호출력 회로 (SIGNAL OUTPUT CIRCUIT)

신호 상태는 신호의 전압레벨이 아닌 내부 포토 커플러의 [ON:통전], [OFF:비통전]상태를 나타냅니다.

(The signal status does not show the voltage level but its photocoupler's [on : electricity flows], [off : electricity does not flow] status.)

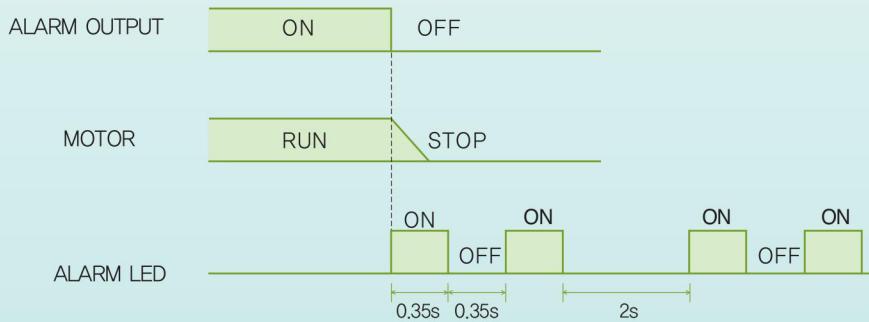


Alarm Out

다음에 의한 경우에 CONTROL UNIT의 보호기능이 동작하여 ALARM OUT이 ON(레벨)이 되고 MOTOR는 정지합니다. LED의 표시는 점멸 또는 점등으로 표시되므로 보호기능의 내용을 확인하여 주십시오.

(In the following condition, the protection guard of the control unit comes on, alarm out function turns (On) (L level), and the motor gets turned off.)

※ 전원 투입시에 LED가 순간 점등되는 현상은 이상현상이 아닙니다. (It is shown by the LED's on/flashing sign. Make sure to be informed of the protection guard function.)



보호기능	ALARM LED 점멸횟수	원인
과부하보호	1회	MOTOR에 정격을 초과하는 부하가 약5초이상 지속되었을 경우
MOTOR 구속보호	2회	과부하 또는 어떤 요인에 의해 MOTOR가 구속되었을 경우
결상보호	3회	MOTOR케이블의 단선 또는 CONNECTOR의 접속불량으로 인한 MOTOR피드백 신호에 이상이 발생한 경우(MOTOR정지중에는 ALARM신호를 출력하지 않습니다.)
저전압보호	4회	CONTROL UNIT에 인가되는 전압이 사양보다 낮은 경우
과속보호	6회	MOTOR의 속도가 2,800r/min을 초과하는 이상속도 현상이 발생할 경우
과전압보호	점등	CONTROL UNIT에 인가되는 전압이 사양보다 높은경우

Type of protection function		Alarm LED ON/OFF Cycle	Action
Alarm Signal Output	Overload protection	1 Cycle	Activated when a load exceeding the rated torque (load torque or motor current of 130% max. of rated load or rated motor current) is applied to the motor for 5 seconds or more or when the motor is operated in short cycles of stopping/starting or CW/CCW rotation.
	Open-Phase protection	3 Cycle	Prevents motor malfunction when the sensor cable within the motor cable is disconnected during motor operation. (An alarm signal will not be output while the motor is at a stand-still.)
	Under voltage protection	4 Cycle	Activated when a input voltage to the driver is less than specified voltage.
	Overspeed Protection	6 Cycle	Activated when the speed of the motor exceed 2800r/min or when it shows abnormal speed.
	Overvoltage protection	ON	Protects the driver against damage when the motor is driving an inertial load exceeding the permissible inertial load, or when the motor shaft is turned by the load (during lowering operation).

ALARM OUT은 위와 같이 접속할 경우 CONTROL UNIT 정상시[OFF](H레벨), ALARMSI [ON](L레벨)이 됩니다. ALARM OUT이 [ON]이 되면 MOTOR의 운전을 정지한 후에 CONTROL UNIT의 전원을 꺼 주십시오. MOTOR 케이블에 이상이 없을 때는 사용 조건(부하 토크, 운전 패턴, 전원 전압 등)의 확인, 재검토를 실행하여 주십시오.

보호기능이 작동한 원인을 제거하고 안전을 확보한 후, 전원을 재투입하여 ALARM을 RESET하여 주십시오.

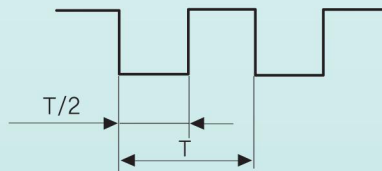
(When connected as above, alarm out gets <off>(H level) if the control unit is normal, and <on>(L level) when it alarms. When the alarm out is <on>, stop the operation of the motor and shut down the control unit. When the motor cable is normal, re-check the usage conditions (overload torque, operation patterns, voltage))

Speed out

MOTOR 운전에 동기하여 MOTOR 출력축 1회전당 12/15 펄스의 펄스 신호를 출력합니다. SPEED OUT 출력 주파수를 측정해 MOTOR의 회전속도를 산출할 수 있습니다.

(In accordance to the motor operation, it outputs 12/15 pulse per cycle(of the motor's output shaft). Thus it is possible to calculate the cycling speed of the motor by measuring the output frequency of the speed out.)

$$\text{Speed out output frequency(Hz)} = \frac{1}{T}$$



10W/40W/90W의 경우 (With 10W/40W/90W)

$$\text{Cycling speed of the motor(r/min)} = \frac{\text{Output frequency of the Speed Out(Hz)}}{12} \times 60$$

25W의 경우 (With 25W)

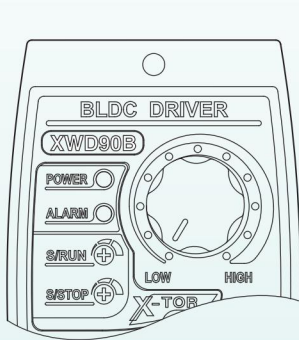
$$\text{Cycling speed of the motor(r/min)} = \frac{\text{Output frequency of the Speed Out(Hz)}}{15} \times 60$$

MOTOR 출력축의 회전속도나 감속기 출력축의 회전속도의 표시를 원할 경우 DIGITAL SPEED INDICATOR [SID250](별매품)을 사용하여 주십시오. (If you need the cycling speed of the motor's cycling head or that of reduction gear, Digital Speed Indicator(SID 250) is available.(Sold separately))

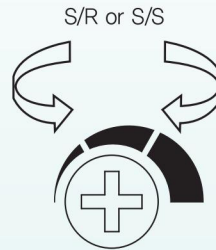
[중 요 (Important)]

- 입출력 신호 케이블을 연장할 때는 2m이내로 짧게 배선해 주십시오. (To extend the input/output cables, please do so under 2m)
- 입출력 신호 케이블은 전원 케이블이나 MOTOR 케이블과 분리하여 배선해 주십시오. (Input/output cables should be wired separately from power cables and motor cables.)

SLOW RUN / SLOW STOP 시간설정 (TIME SETTING)



급기동 또는 급정지
(Sudden stop or sudden operation)



서서히 기동 또는 서서히 정지
(Gradual stop or gradual operation)

SLOW RUN 시간 설정기 (Slow Run Time Setting Potentiometer)

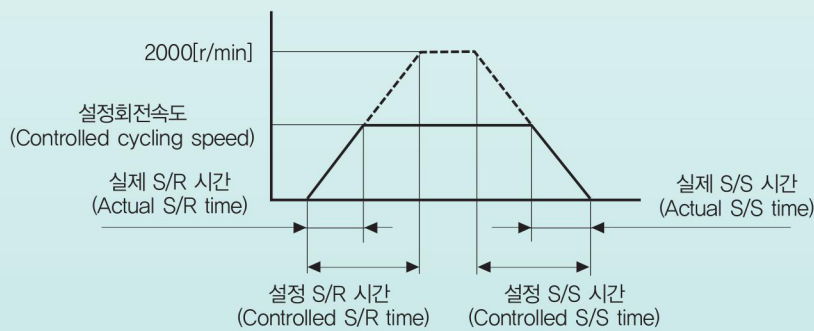
MOTOR 운전시의 정지에서 설정 속도에 도달할 때까지의 시간을 SLOW RUN시간 설정기로 설정합니다. 시계방향으로 돌리면 시간이 길어집니다. 설정 시간 범위는 0.5~15초 입니다.

(The length of time between the start of the engine to the reach of desired speed is controlled by the "Slow Run Time Controller". When it is wound clock-wise, the time expands. The range of selection is in between 0.5sec ~ 15sec.)

SLOW STOP 시간 설정기 (Slow Stop Time Setting Potentiometer)

MOTOR 정지시 설정 속도에서 정지 할 때까지의 시간을 SLOW STOP시간 설정기로 설정합니다. 시계방향으로 돌리면 시간이 길어집니다. 설정 시간 범위는 0.5~15초 입니다.

(The length of time between the regular operation of the engine to a full stop of the engine is controlled by the "Slow Stop Time Controller". When it is wound clock-wise, the time expands. The range of selection is in between 0.5sec ~ 15sec.)



[Important]

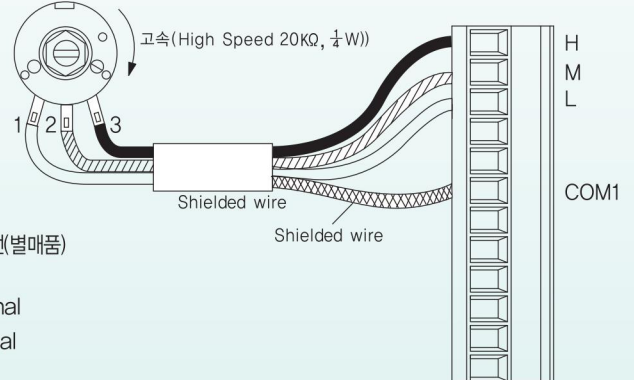
- To change the cycling direction of the motor, slow down the motor with "Slow Stop Time Controller" and start the motor with "Slow Run Time Controller".

속도설정방법 (SPEED SETTING)

내부속도 설정기의 경우 (For internal speed adjuster)

- 속도설정은 Control Unit의 Front Panel의 속도설정기에서 실시합니다.
EXT. 입력을 OFF로 하면 내부속도 설정기가 선택됩니다.
(Speed is set with speed adjuster on the front panel of control unit.
When EXT. input is off, internal speed adjuster will be selected.)

외부속도 설정기(Optional)
External Speed Dial(Optional)

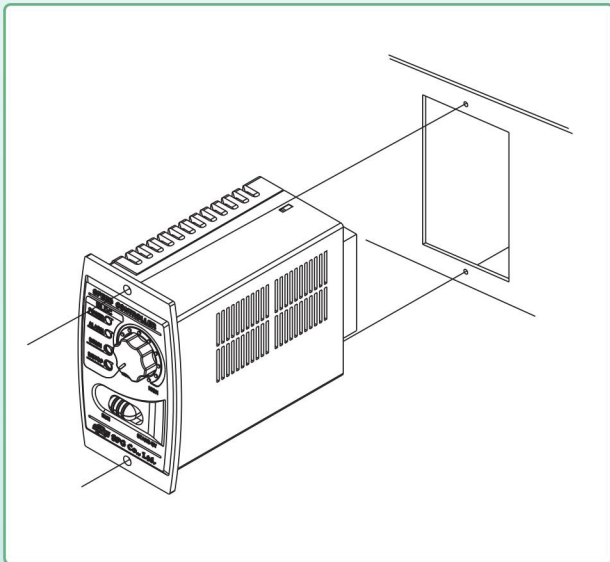


외부속도 설정기(부속품)의 경우 (Connecting External Speed Adjuster)

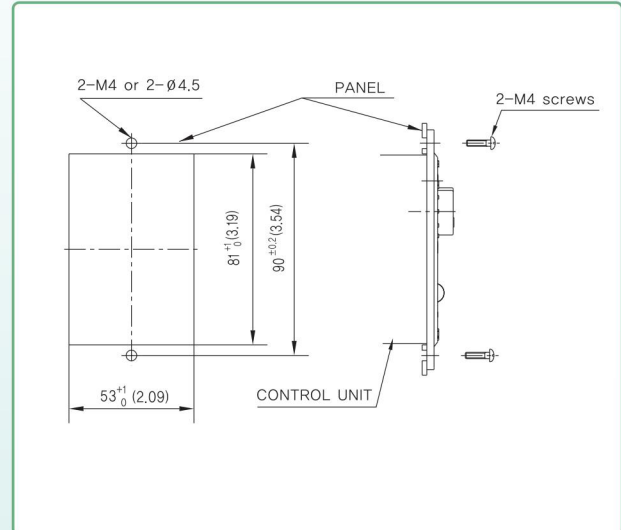
- 외부 속도 설정기의 접속에는 부속된 외부 속도 설정기와 외부 속도 설정기 배선용 신호선(별매품)을 사용하여 주십시오.
(When connecting an external speed adjuster, use the enclosed external speed adjuster and the signal wire exclusively designed for the external speed adjuster.)
- 외부 속도설정기 배선용 신호선(이하 신호선 이라함)중 리드선을 외부 속도설정기의 단자 3과 H 입력 단자에 접속합니다.
(Among signal wires for the external speed adjuster (referred as signal wire from now on), connect the lead wire to the terminal 3 of the external speed adjuster and H input terminal.)
 - 신호선의 리드선을 외부 속도 설정기의 단자 2와 M 입력 단자에 접속합니다.
(Connect the lead wire of the signal wire to the terminal 2 of the external speed adjuster and M input terminal.)
 - 신호선의 리드선을 외부 속도설정기의 단자 1과 L 입력 단자에 접속합니다.
(Connect the lead wire of the signal wire to the terminal 1 of the external speed adjuster and L input terminal.)
 - 신호선의 실드선은 COM1 단자에 접속합니다.
(외부 속도 설정기 쪽의 실드선은 다른 단자에 접촉되지 않도록 처리하여 주십시오.)
(Connect the shield wire of the signal wire to the terminal of COM1.
(Make sure that the shield wire of the external speed adjuster does not touch other terminals.))

설치방법 (INSTALLATION)

- Control Unit는 내진동성이 뛰어난 편평한 금속판에 설치하여 주십시오.
(Install the control unit on a flat, metal panel that has strong endurance to vibration.)
- Control Unit의 취부 Hole을 사용할 때, M4 나사와 너트로 견고히 고정하여 주십시오.
(When installation hole of control unit is used, tighten it with M4 screw and nut.)
- Control Unit의 설치시 두개의 통풍구중 하나는 반드시 아래로 향하도록 설치하여 주십시오.
(When control unit is installed, install it with one of the two vents is facing downward.)
- Control Unit는 취부함 및 취부함 내의 다른기기와 수평방향은 25mm이상, 수직방향은 50mm이상 이격후 설치하여 주십시오.
(Install it with separating the control unit from the installation box and other instrument inside installation box over 25 mm in the horizontal, over 50 mm in the vertical.)



Control Unit 패널 가공도 (Control Unit Panel Process Criterion)



⚠ Caution

- 나사의 체결 Torque는 10kgf · cm 미만으로 하여주십시오. 10kgf · cm 을 초과한 Torque로 체결시 Control Unit가 파손될 우려가 있습니다.
(Tightening torque for screw must be below 10kgf · cm (8.68 lb·in). If torque exceeding 10kgf · cm(8.68 lb·in) is applied, may result in damage to the control unit.)